

HLSA25G-255/3+0 S

- Svodiče impulzních proudů a rázového přepětí typu T1+T2+T3.
- Výrobky jsou složeny z varistorů s velkou svodovou schopností.
- HLSA25 v provedení 1+1, 3+1 a HLSA25G jsou navíc v kombinaci sbleskojistkou, která zajišťuje nulový průsakový proud vodičem PE.
- Vhodné pro objekty s uvažovanou hladinou ochrany LPL I a LPL II.
- Instalují se na rozhraní zón LPZ 0 – LPZ 1 a vyšší, co nejbližší vstupu kabelového vedení do objektu – hlavních rozvaděčů.
- V případě instalace svodiče označeného T1+T2+T3 v hlavním rozvaděči je nezbytné instalovat také svodiče přepětí T2 a T3 v podružných rozvaděčích.
- Pokud výrobek obsahuje dvě svorky PE (resp. PEN), nesmí být použity jako můstek PE (PEN).
- Označení **S** specifikuje provedení s dálkovou signalizací.

Typ		HLSA25G-255/3+0 S
Klasifikace dle ČSN EN 61643-11 ed. 2 a IEC 61643-11:2011		T1, T2, T3
Vhodné pro síť		TN-C
Počet pólů		3
Jmenovité provozní napětí AC	U_N	230 V
Nejvyšší trvalé provozní napětí AC	U_C	255 V
Jmenovitý zatěžovací proud pro „V“ zapojení	I_L	125 A
Maximální výbojový proud (8/20)	I_{max}	50 kA
Impulzní výbojový proud pro zkoušku třídy I (10/350)	I_{imp}	25 kA
Náboj	Q	12,5 As
Specifická energie pro zkoušku třídy I	W/R	156 kJ/Ω
Celkový výbojový proud (10/350) L1+L2+L3->PEN	I_{Total}	75 kA
Celkový výbojový proud (8/20) L1+L2+L3->PEN	I_{Total}	150 kA
Jmenovitý výbojový proud pro zkoušku třídy II (8/20)	I_n	25 kA
Napětí naprázdno generátoru kombinované vlny	U_{OC}	6 kV
Napěťová ochranná hladina při I_n	U_p	< 1,25 kV
Zkušební dočasné přepětí (TOV) pro $t_T = 5$ s	U_T	337 V
Zkušební dočasné přepětí (TOV) pro $t_T = 120$ min	U_T	440 V
Doba odezvy	t_A	< 100 ns
Maximální předjištění		250 A gL/gG
Maximální předjištění („V“ zapojení)		125 A gL/gG
Reziduální proud	I_{PE}	≤ 5 μA
Jmenovitý zkratový proud při maximálním předjištění	I_{SCCR}	80 kA _{rms}
Zóna ochrany před bleskem		LPZ 0-1, LPZ 1-2, LPZ 2-3
Materiál pouzdra		Polyamid PA6, UL94 V-0
Stupeň ochrany krytu		IP20
Pracovní teplota	ϑ	-40 ÷ 70 °C
Vlhkostní rozsah	RH	5 ÷ 95 %

Typ		HLSA25G-255/3+0 S
Minimální průřez přípojovacích měděných vodičů dle ČSN 33 2000-5-53 ed. 3 (neplatí pro „V“ zapojení) pro T1	S	6 mm ² (L, N) 16 mm ² (PE, PEN)
Minimální průřez přípojovacích měděných vodičů dle ČSN 33 2000-5-53 ed. 3 (neplatí pro „V“ zapojení) pro T2	S	2,5 mm ² (L, N) 6 mm ² (PE, PEN)
Rozsah upnutí svorky (pevný vodič)		2,5 ÷ 35 mm ²
Rozsah upnutí svorky (slaněný vodič)		2,5 ÷ 25 mm ²
Utahovací moment		3 Nm
Způsob montáže		Na lištu DIN 35 mm
Modulární šířka		6 TE
Pracovní poloha		Libovolná
Prostředí umístění výrobku		Vnitřní
Místní signalizace		Optická
Význam místní signalizace		OK – čirý terč PORUCHA – červený terč
Dálková signalizace		Ano
Bezpotenciálový přepínací kontakt (S) (průřez vodičů dálkové signalizace max. 1 mm ²)		AC: 250 V / 1,5 A, DC: 250 V / 0,1 A
Výměnné provedení		Ne
Životnost		> 100 000 h
Navrženo dle norem		
Požadavky a zkoušky pro SPD zapojené v sítích nízkého napětí		ČSN EN 61643-11 ed. 2
Bezpečnost hořlavosti plastových materiálů		UL 94
Instaluje se dle norem		
Ochrana před bleskem		ČSN EN 62305 ed. 2
Výběr a stavba elektrických zařízení – Spínací a řídicí přístroje		ČSN 33 2000-5-53 ed. 3
Zásady pro výběr a instalaci SPD zapojené v sítích nízkého napětí		ČSN CLC/TS 61643-12
Objednací, obalová a doplňková data		
Hmotnost	m	789 g
Hmotnost (včetně obalu)	m	833 g
Rozměry balení (V x Š x H)		71 x 177 x 106 mm
Objem balení	V	1,33 dm ³
ETIM skupina		EG000021
ETIM třída		EC001457
Celní nomenklatura		85363010
EAN kód		8590681114339
Katalogové číslo		10 468

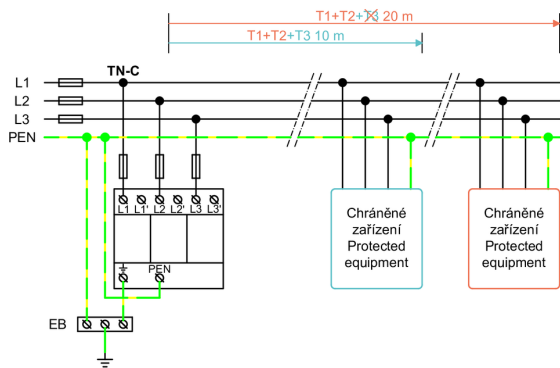
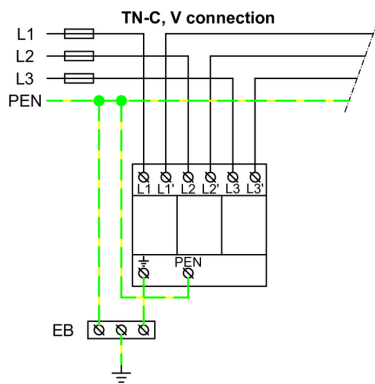
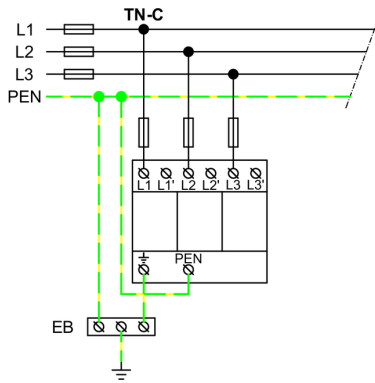


Odkaz v QR kódu směřuje na online prezentaci výrobku **HLSA25G-255/3+0 S**.
 Tam vedle vždy aktuálního technického listu naleznete i příslušející schémata
 a výkresy, prohlášení o shodě, případně 2D či 3D modely a další potřebné materiály.
 Více informací najdete na webu www.hakil.com



8590681114339

Aplikační schéma zapojení (instalace)



Vnitřní schéma zapojení

